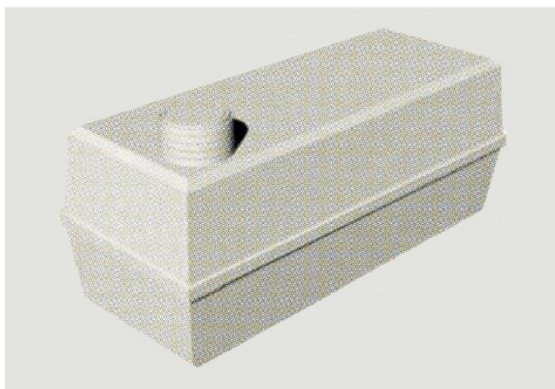


GAMA JÍMKA F15



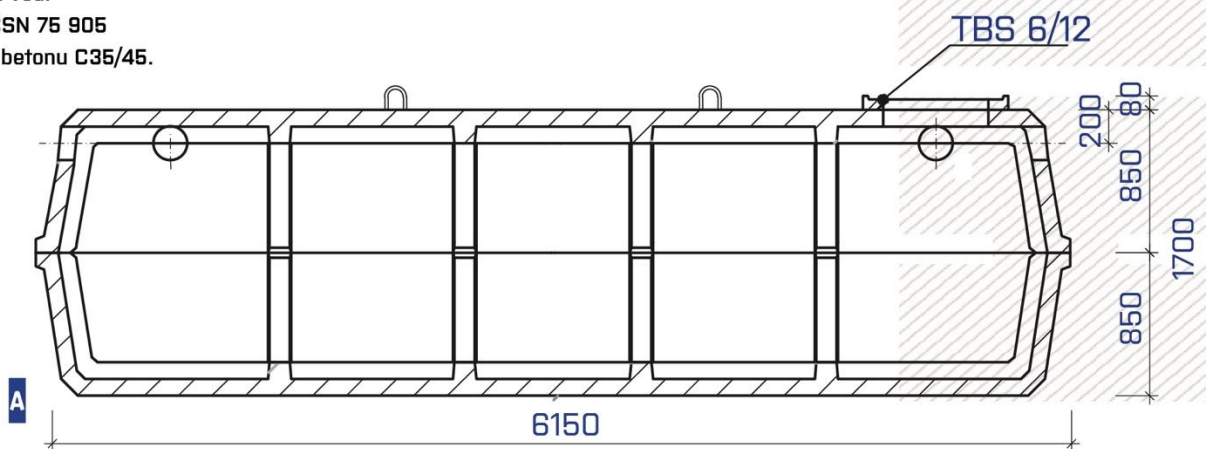
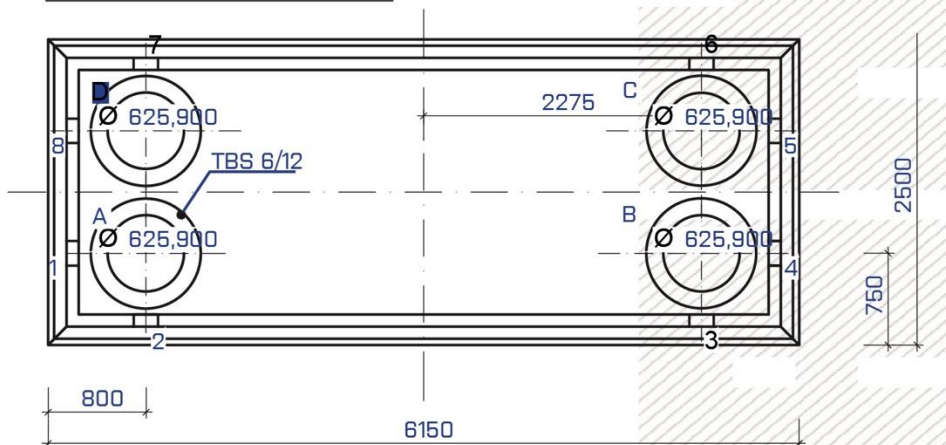
Gama nádrže vyrobíme, dopravíme a namontujeme vlastní technikou.

- plochá obdélníková prefabrikovaná podzemní nádrž.
- dané objemy nádrže - 8, 10, 12, 15, 20 a 25m³.
- komínek pro výškové zarovnání vstupu
 1. vyrovnávací prstence [6, 8, 10cm]
 2. kónus [68cm]
- maxiální výška zasypání stropu je 2m.
- pochozí zatížení nádrže do 1t - poklop A15
- nátokové otvory jsou variabilní dle přání zákazníka
- šachtový vstup o průměru 625mm.
- nádrž není vhodná do spodních vod.

Jímka je vodotěsná ve smyslu ČSN 75 905

a je vyrobená z vodostavebného betonu C35/45.

LEGENDA
A - TECHNICKÝ NÁKRES ŘEZU
B - VIZUALIZACE PRODUKTU



VARIANTY GAMA NÁDRŽÍ DLE OBJEMU:

Označení	F8	F10	F12	F15	F20	F25
Užitný objem V [m ³]	8	10	12	15	20	25
Vnější délka L [mm]	3 880	3 880	3 880	6 150	6 150	6 150
Vnější šířka B [mm]	2 500	2 500	2 500	2 500	2 500	2 500
Vnější výška H [mm]	1 500	1 750	2 000	1 700	2 100	2 500
Hmotnost jímky [kg]	9 600	10 500	11 800	14 500	17 000	19 500

Domovní jímky vyrobíme, dopravíme a namontujeme vlastní technikou.

CENA:
80 880,- Kč bez DPH

Výše uvedená cena za nádrž, nátok a vstupní otvor